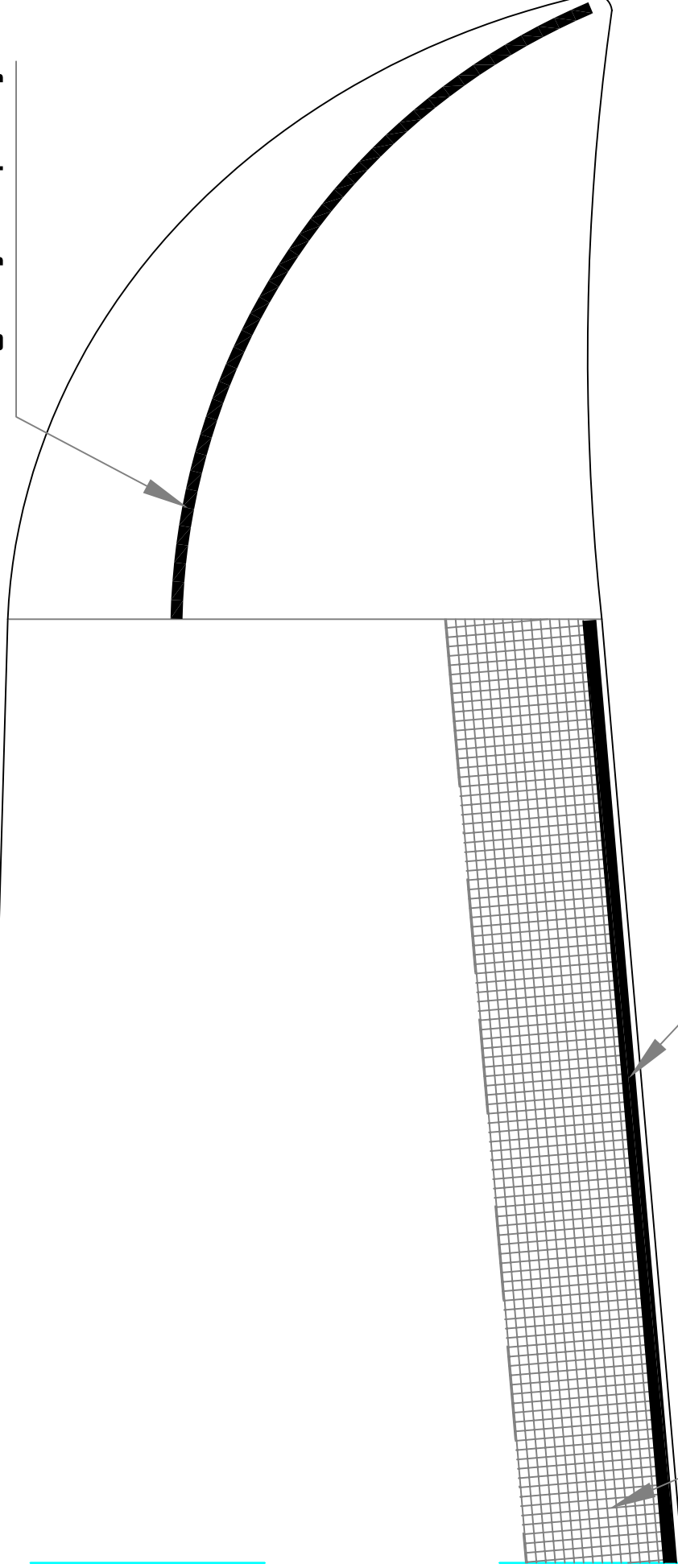


Line in rowing

Karbonski

rowing

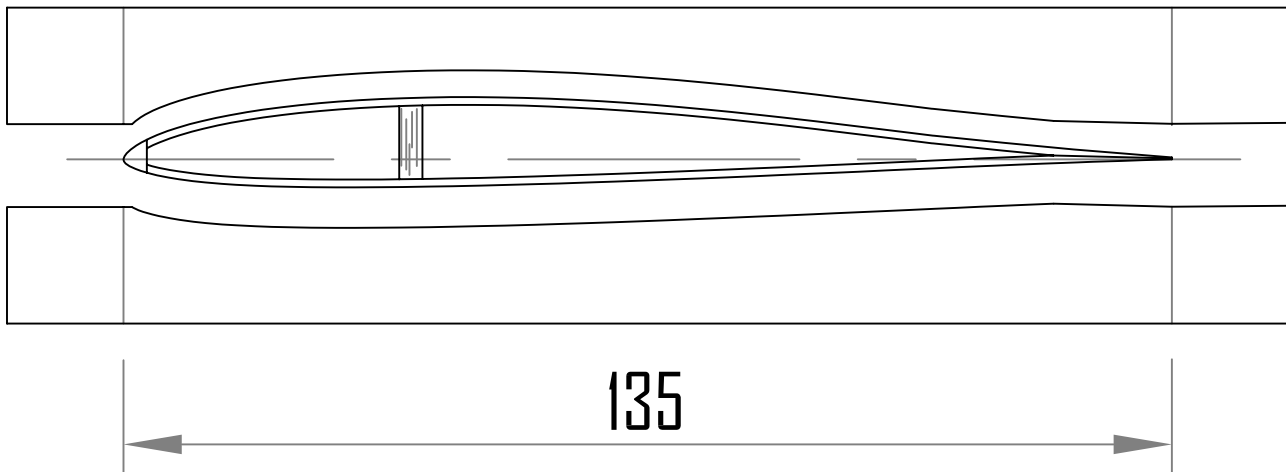
zgoraj in spodaj



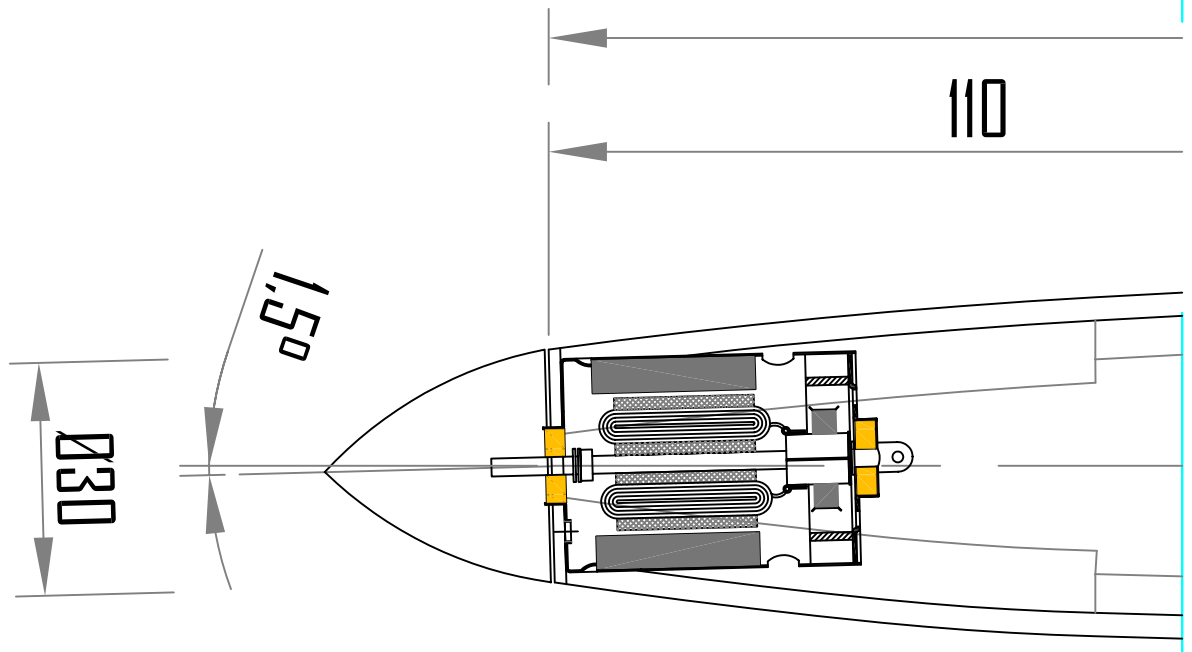
Karbonski

ojacitev
stekl. tkanina
29 gr

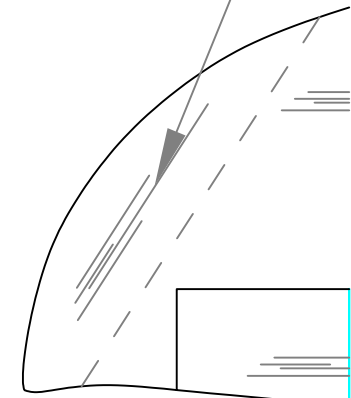
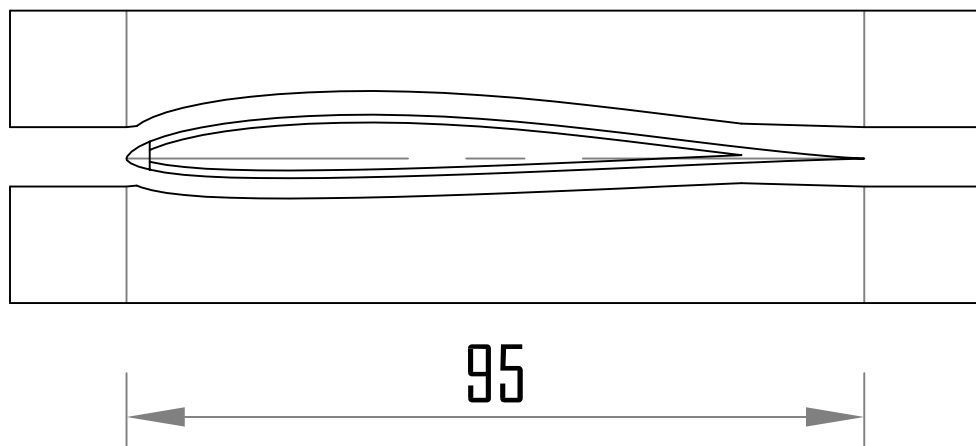
rowing med
zg. in sp. balzo



trikotna letvica 8x8 trikotna let



alternativno
balza pod kotom



trikotna letvica

stranica trupa

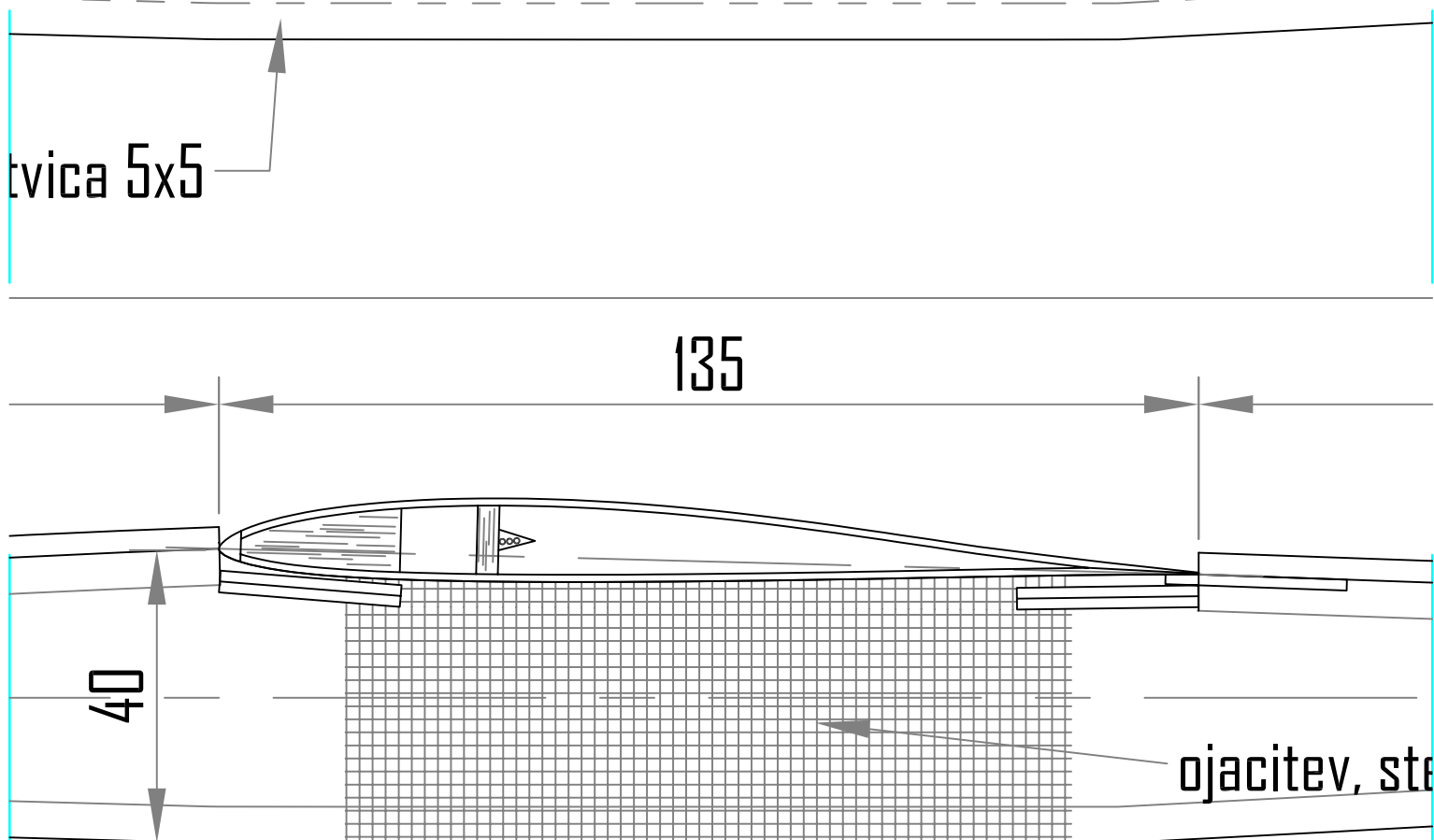
balza 3mm

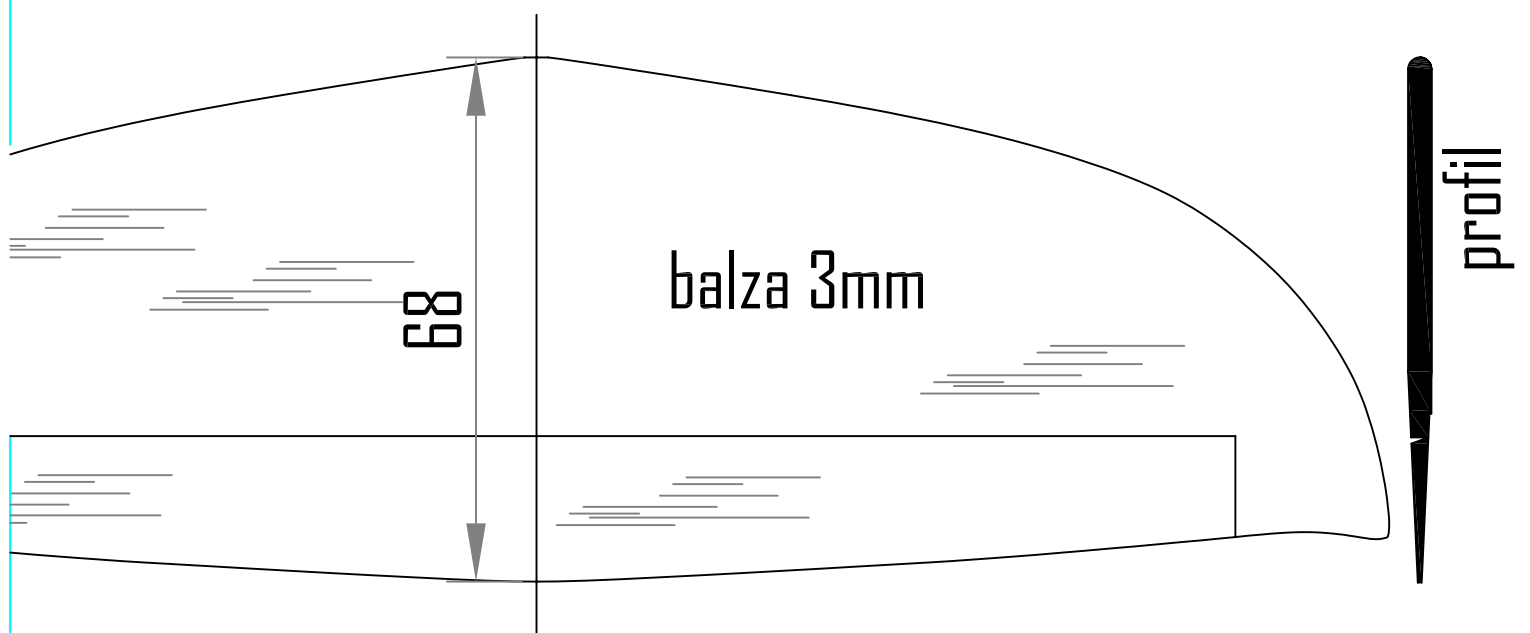
letvica 5x5

135

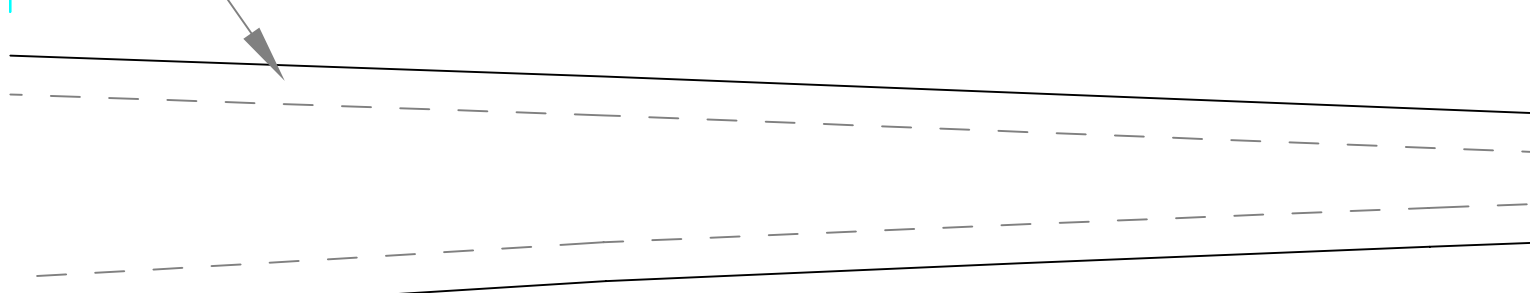
40

ojacitev, sta





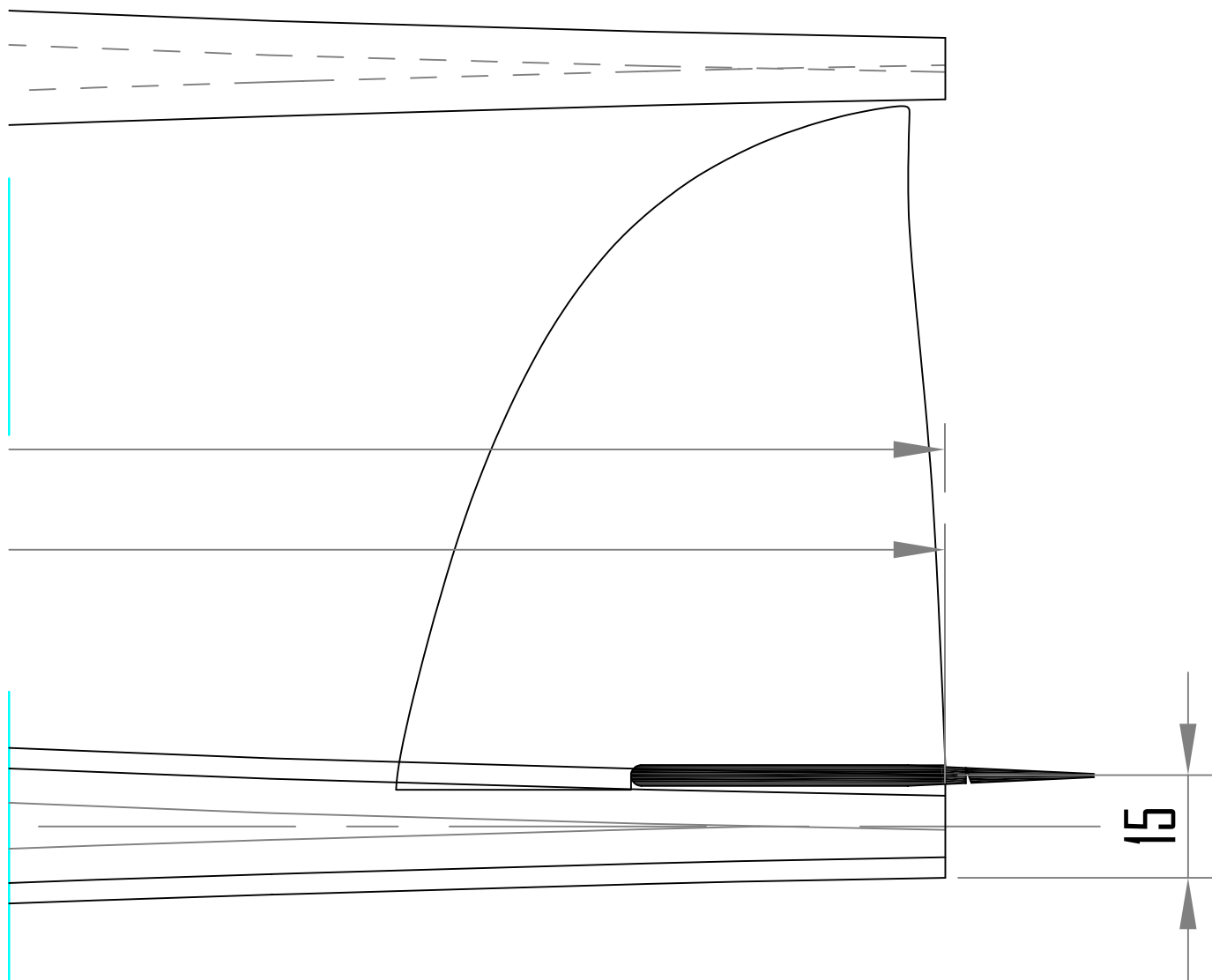
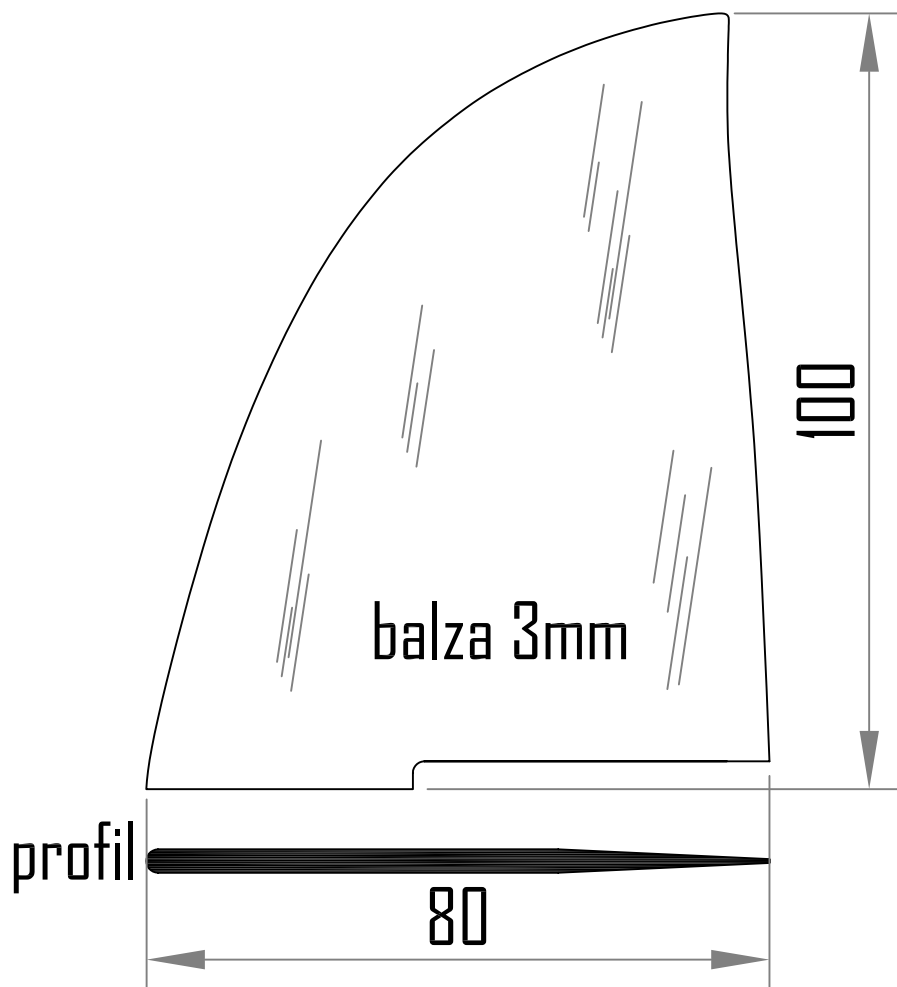
a 5x5



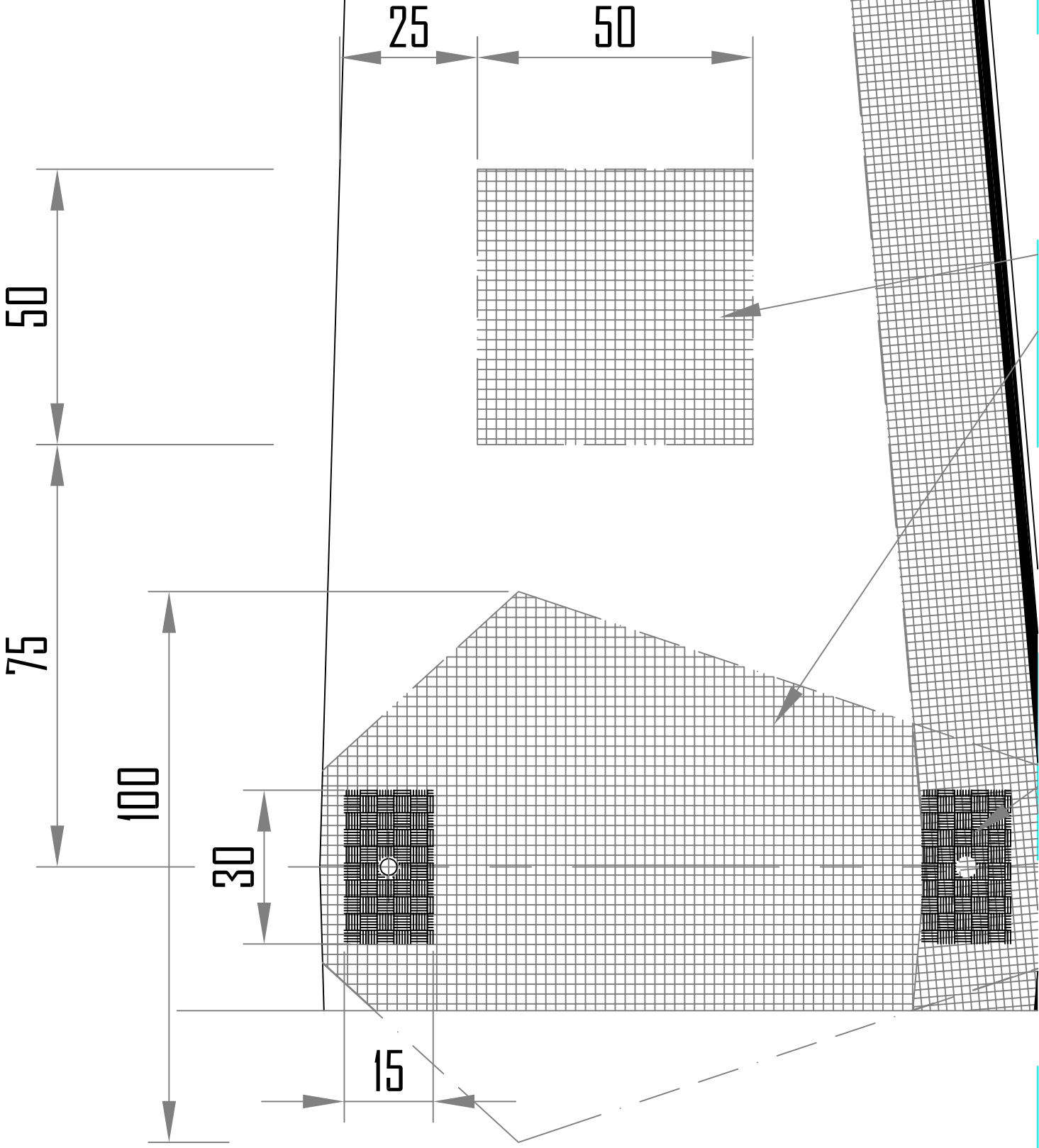
610

365

ekl. tkanina 80 gr

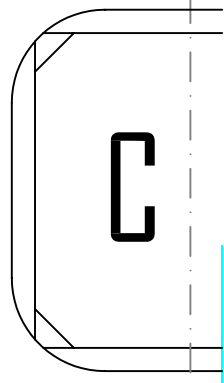
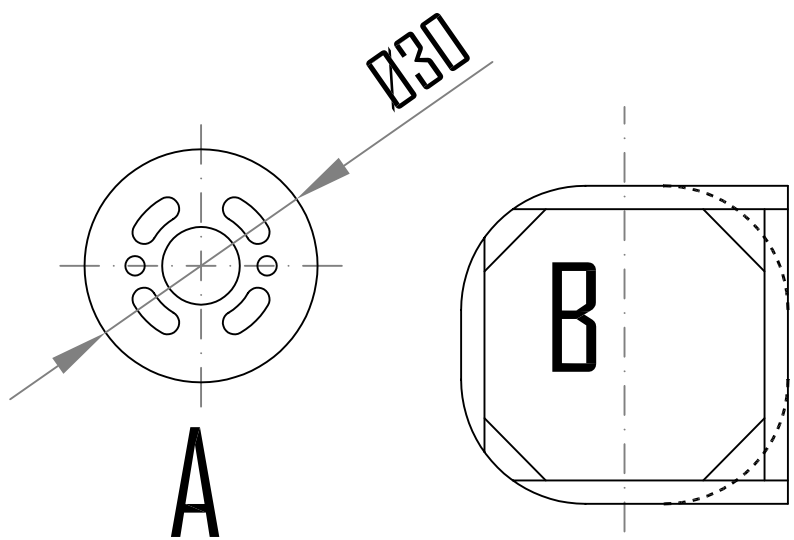
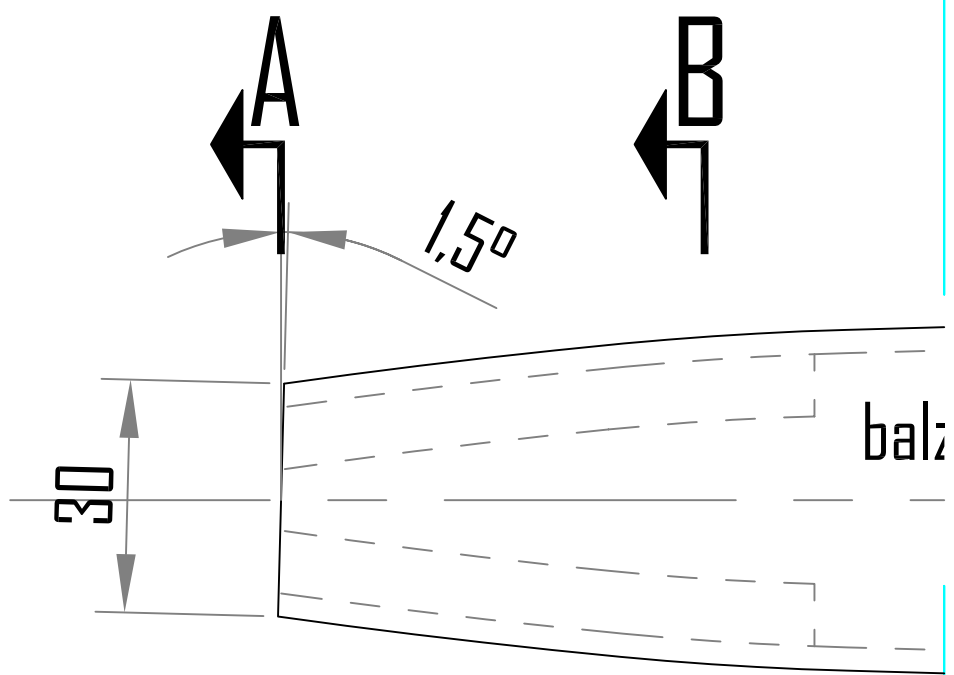


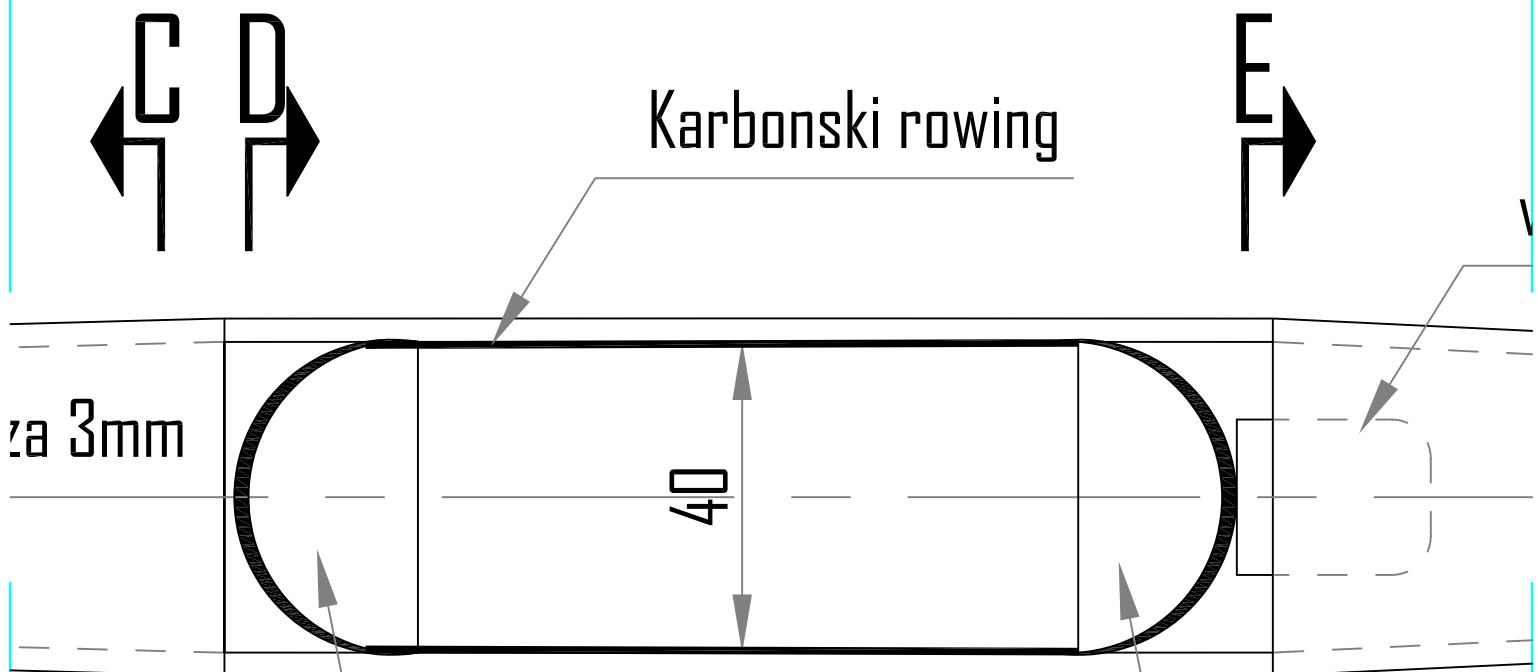
tkar



ojacitev
stekl. tkanina
80 gr

Karbonska
tkanina





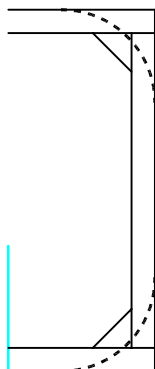
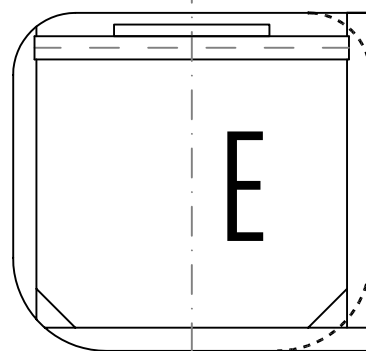
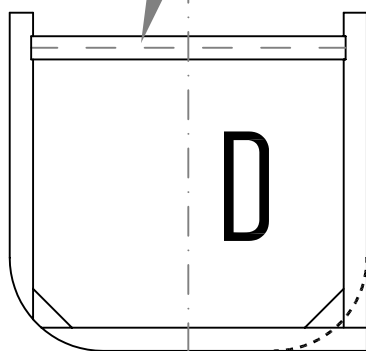
za 3mm

Karbonski rowing

40

2 x vezana plosca 1,5mm
za pritrditev krila

2 x vezana p
za pritrditev

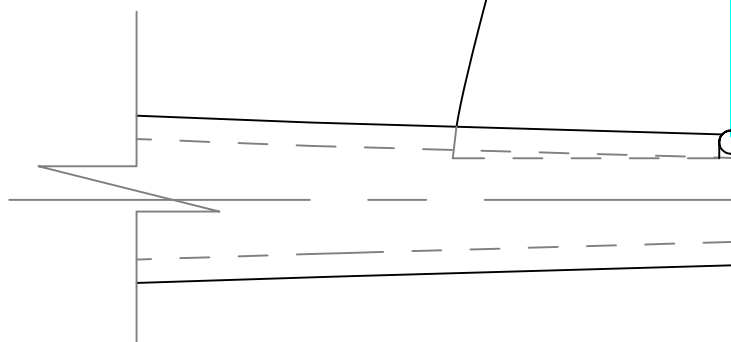
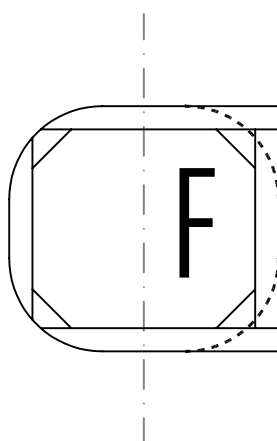


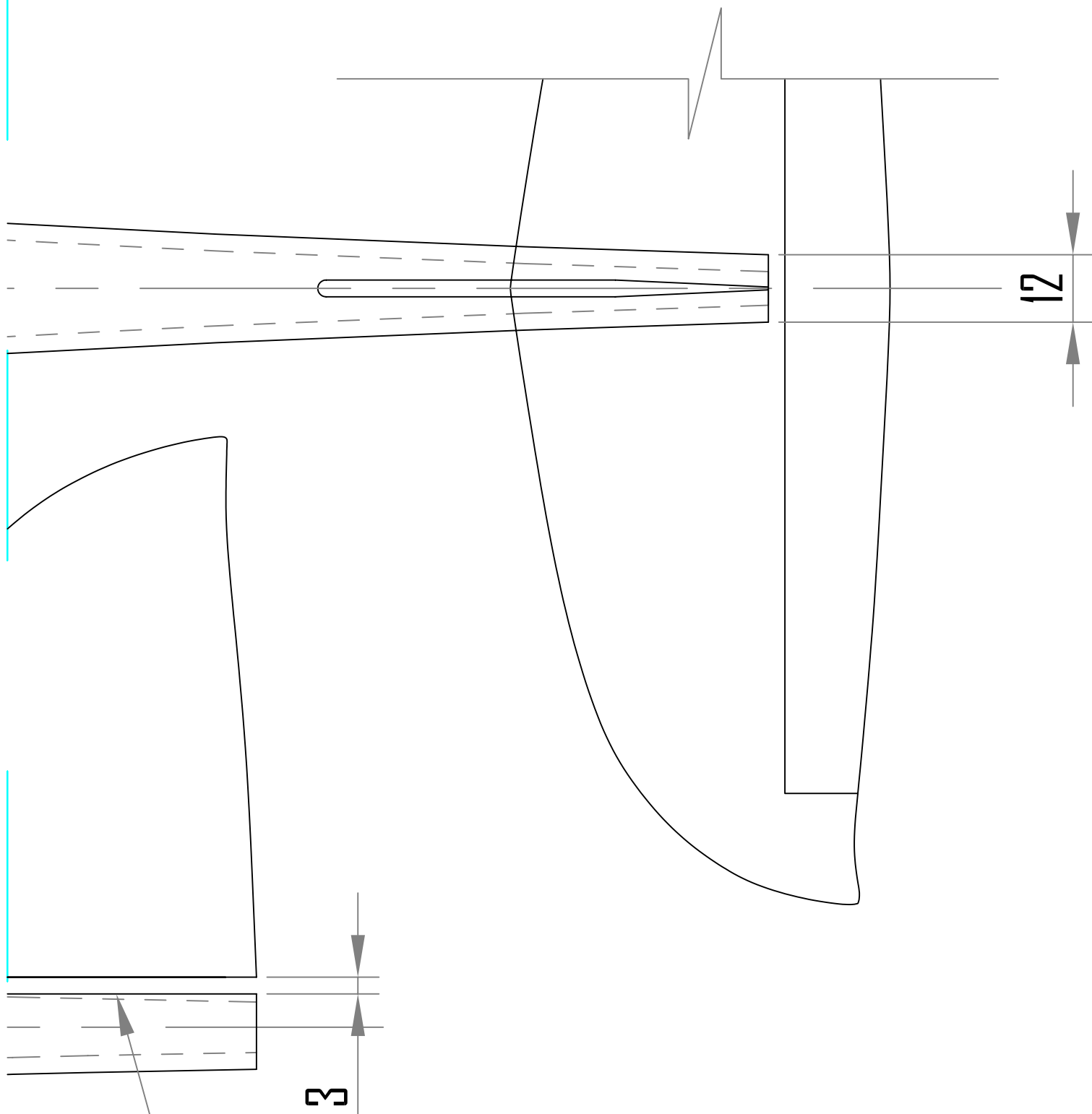
vezana plošca 1,5mm



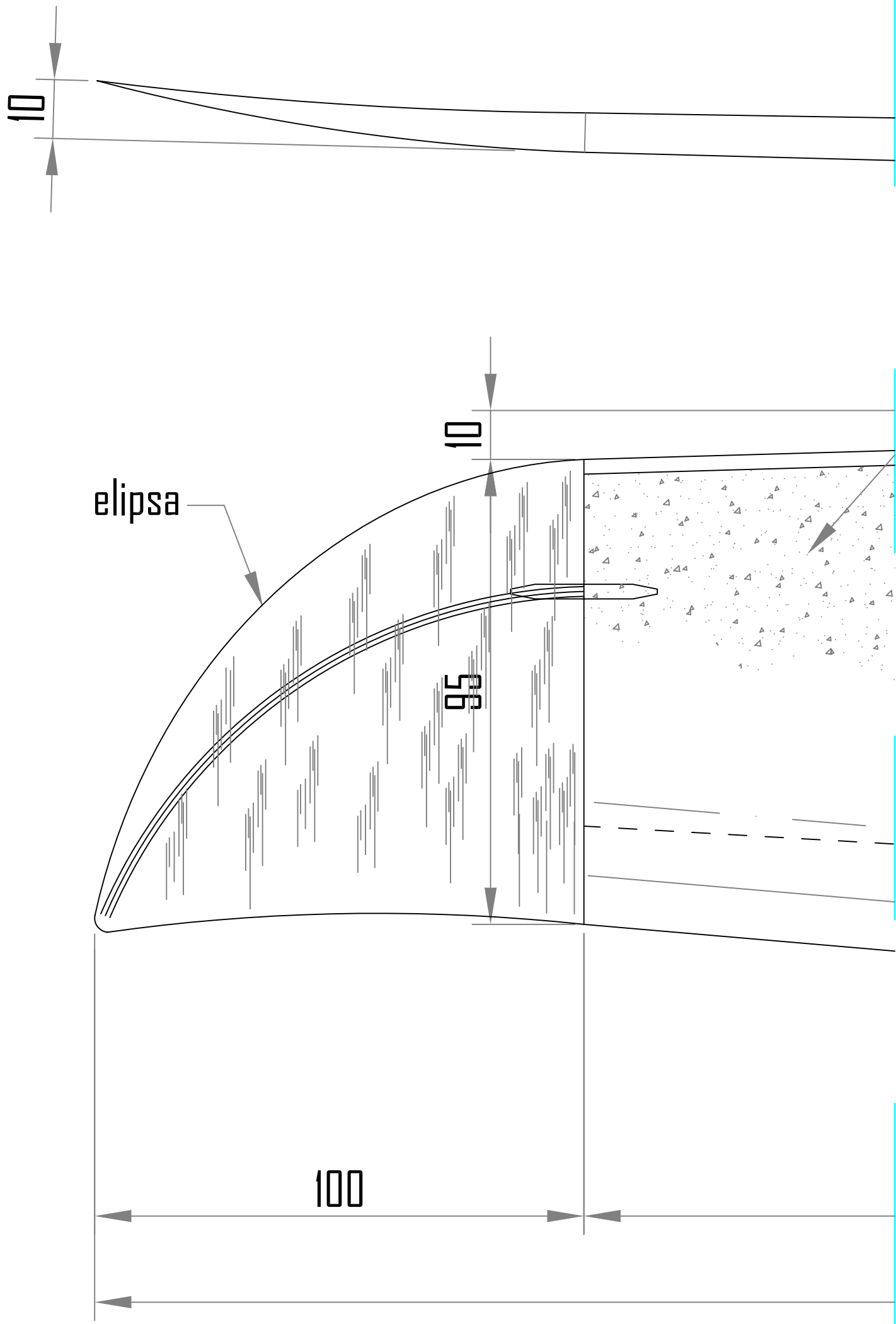
balza 3mm

plošca 1,5mm
krila

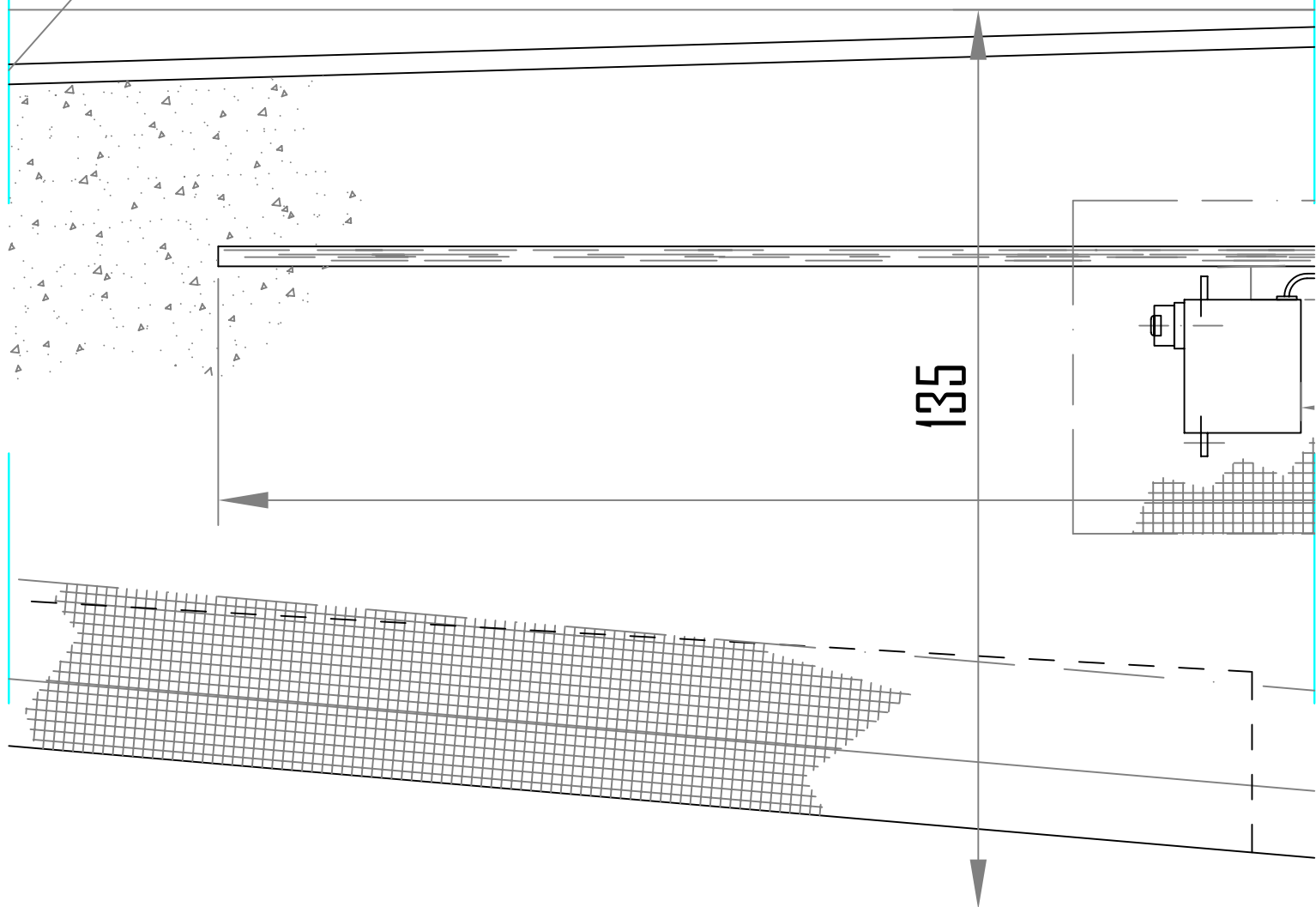




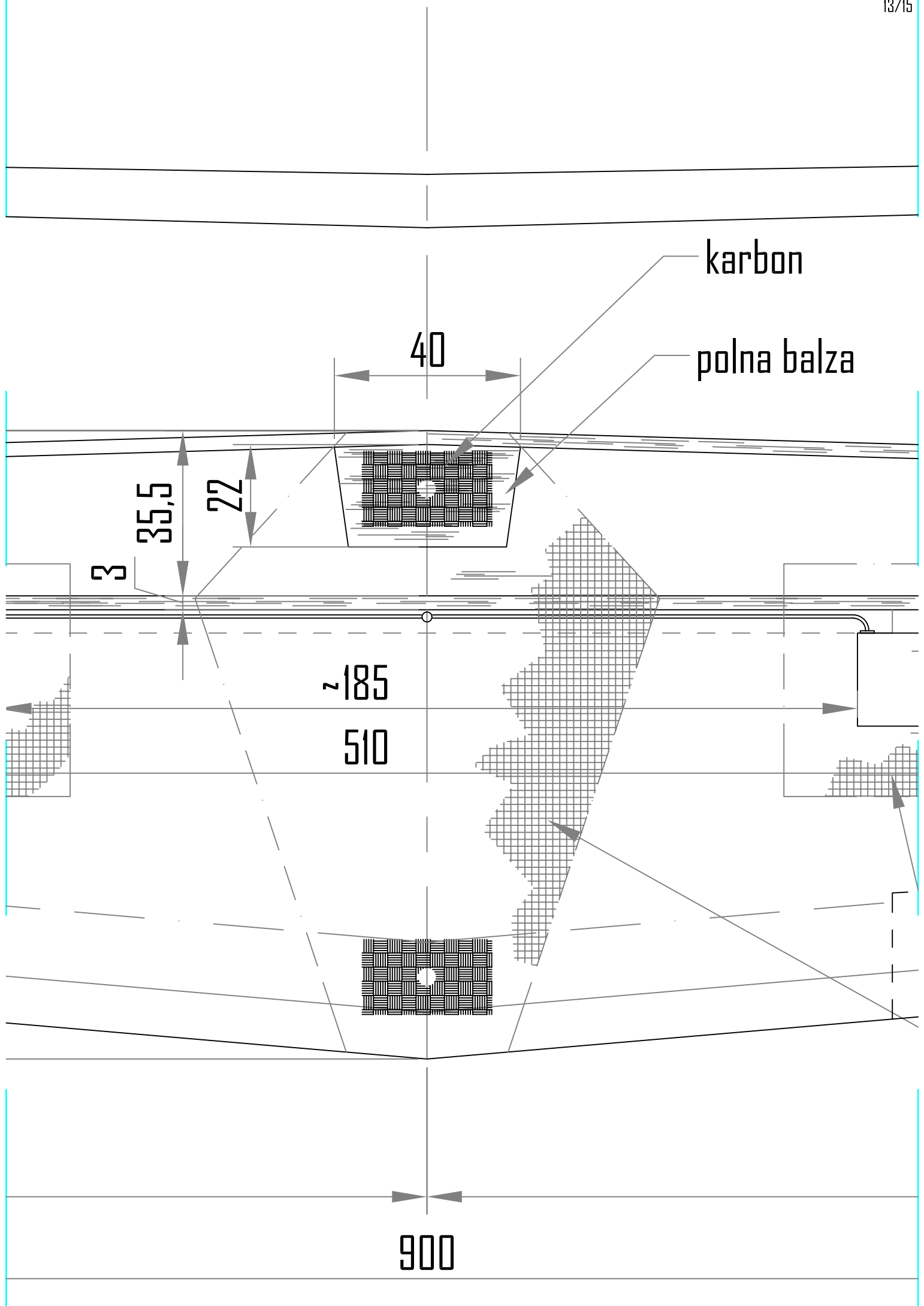
utor za visinski rep
vodoravno z osjo trupa !



bel stiropor



350



karbon

polna balza

40

35.5

22

3

~185

510

900

